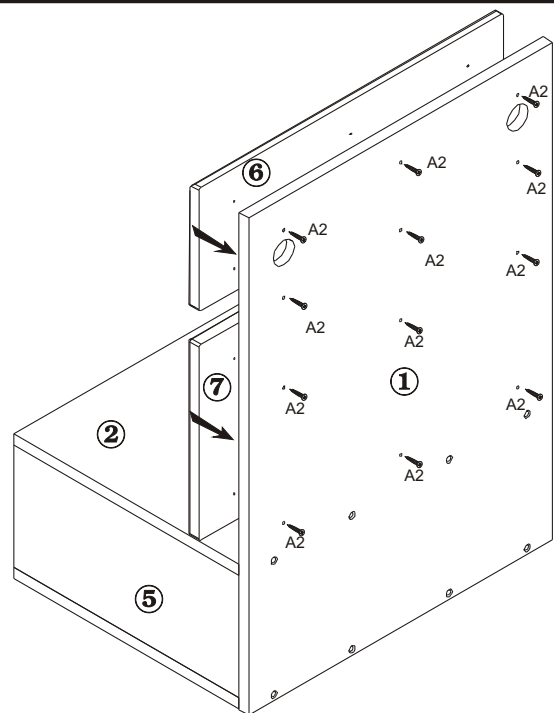
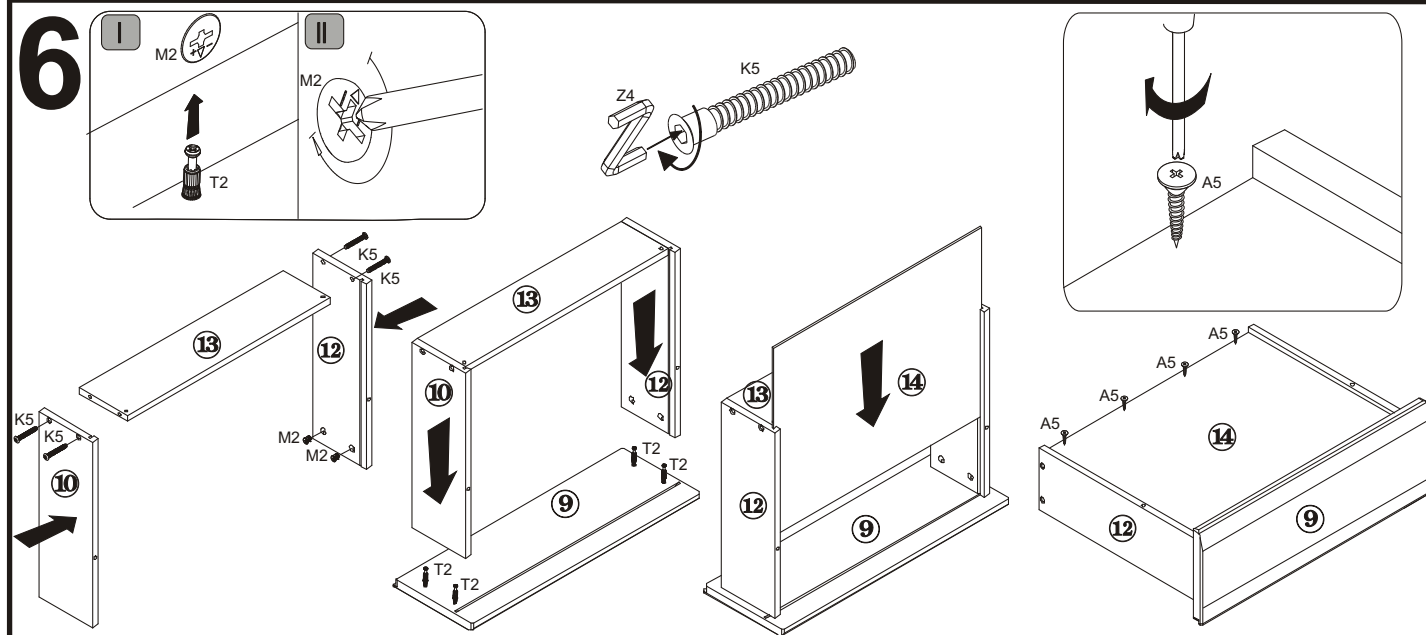


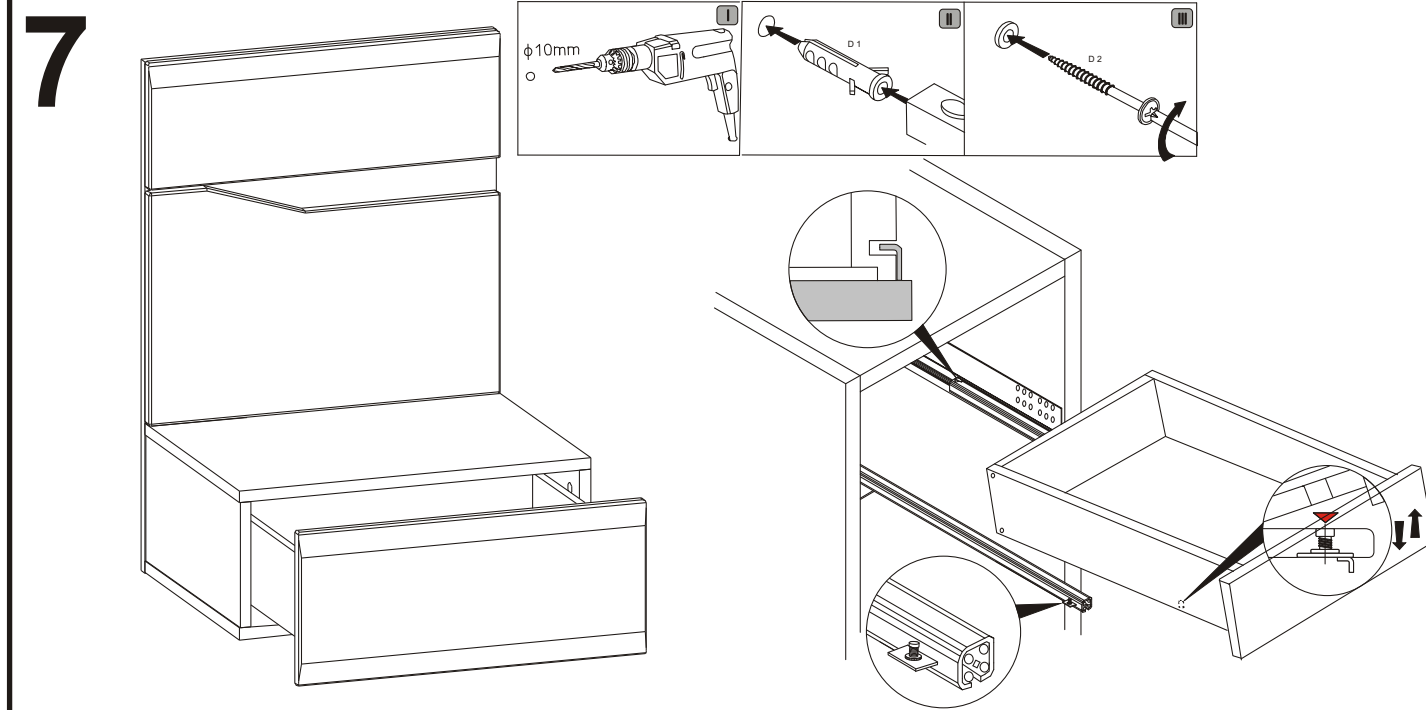
5



6

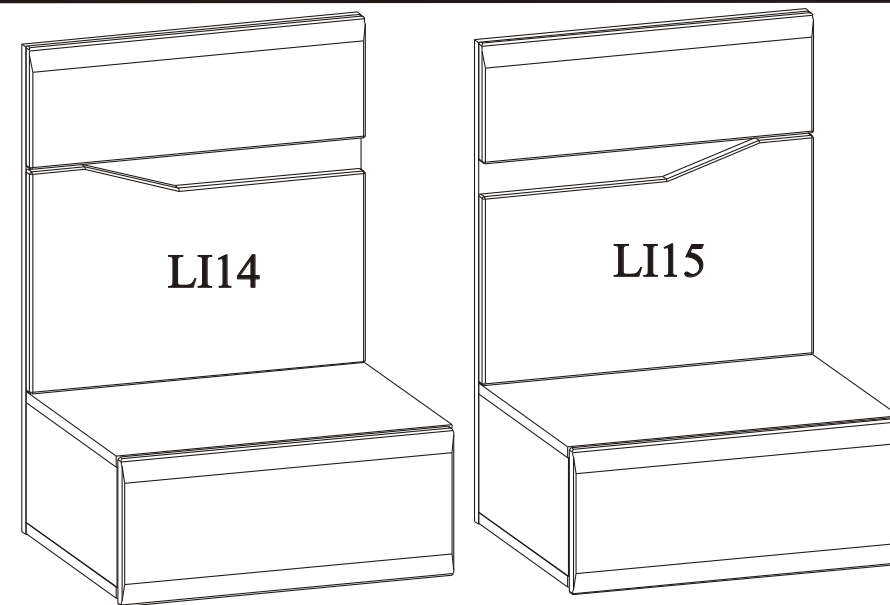


7



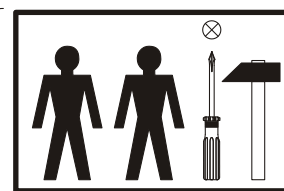
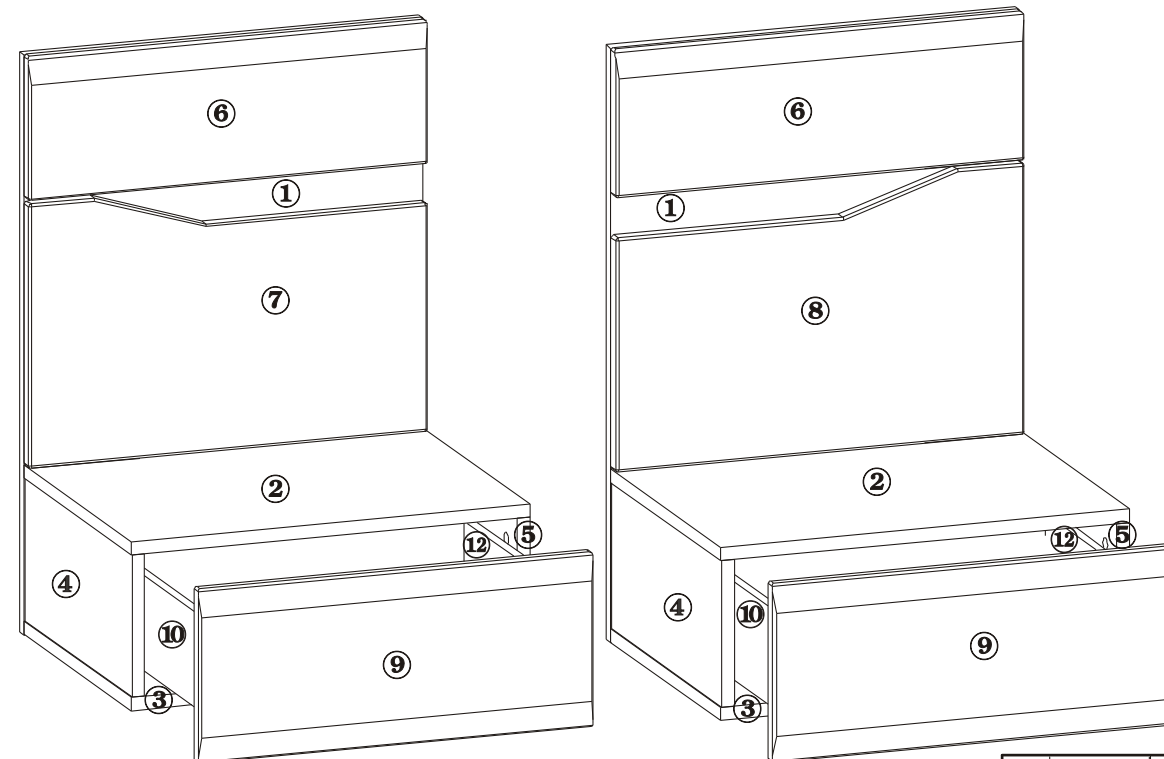
LIONEL SZAFKA NOCNA-LI14,LI15

- (D)** Montageanleitung
- (GB)** Assembly instructions
- (ES)** Instrucciones de instalación
- (FR)** Instructions de montage
- (CZ)** Montážní návod
- (PL)** Instrukcja montażu
- (HU)** Összeszerelési útmutató
- (SK)** Montážny návod
- (RU)** Инструкции по монтажу
- (IT)** Istruzioni di montaggio
- (RO)** Instrucțiuni de asamblare
- (TR)** Montaj talimatı
- (NL)** Handleiding voor de montage

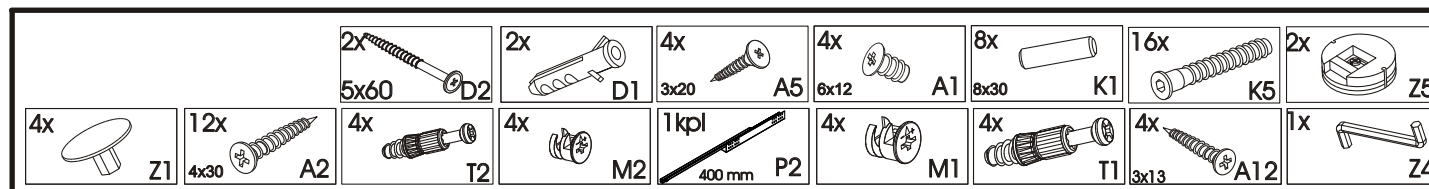


500x405x710

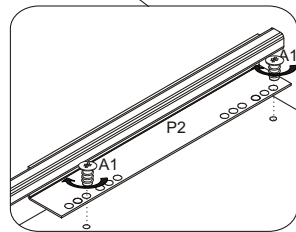
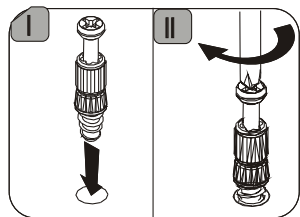
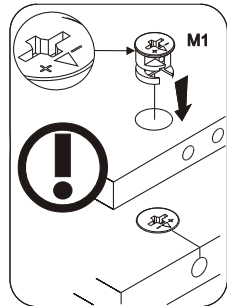
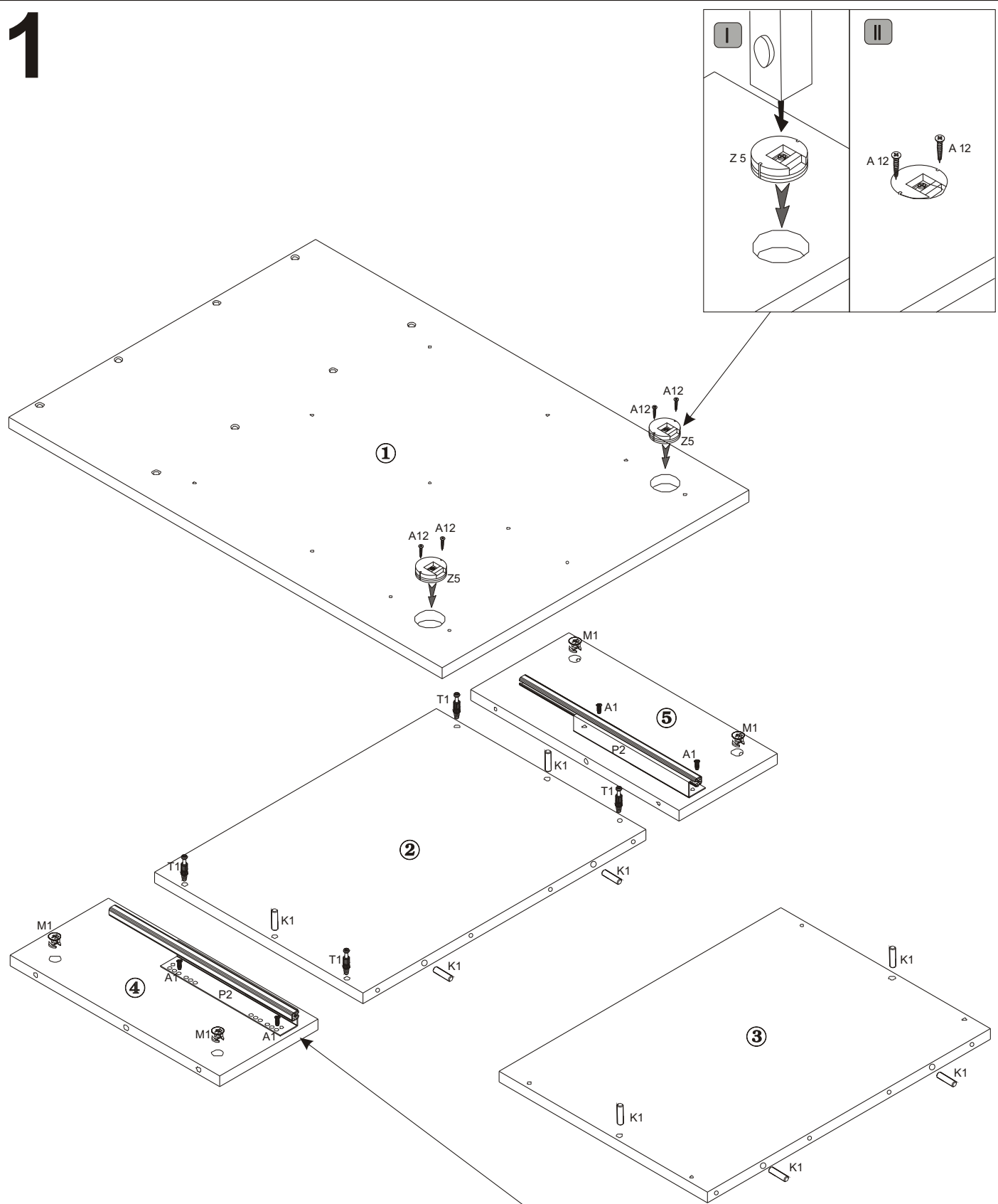
500x405x710



Lp.	A		
9	495x214		
8	500x322		
7	500x322		
6	500x175		
5	174x370		
4	174x370	14	356x438
3	500x370	13	427x104
2	500x370	12	350x117
1	500x707	10	350x117

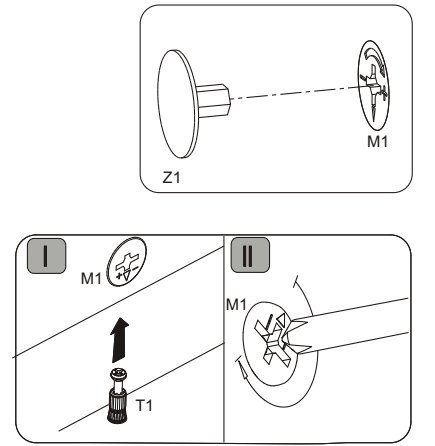
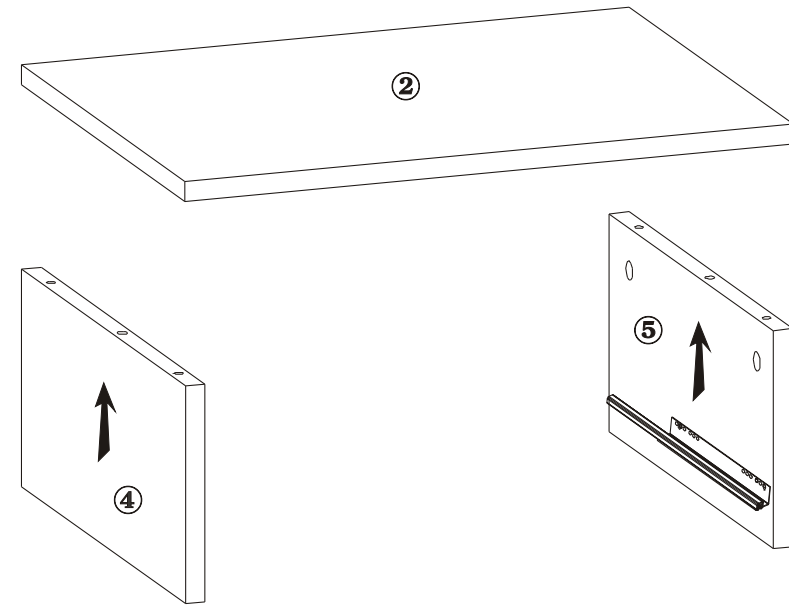


1

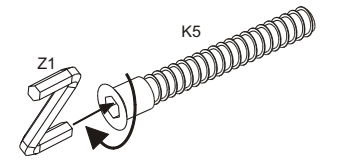
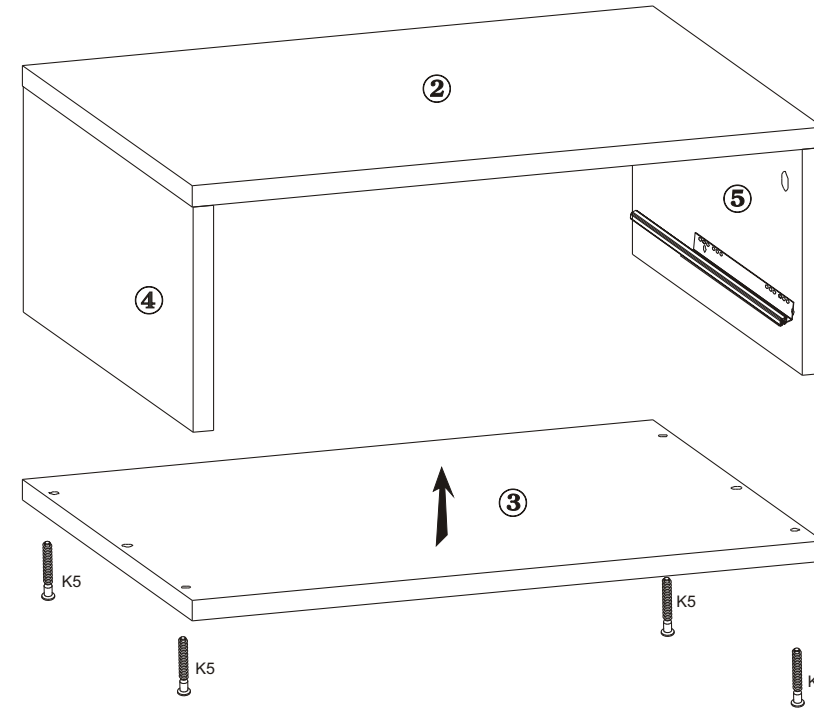


2/4

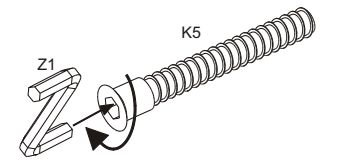
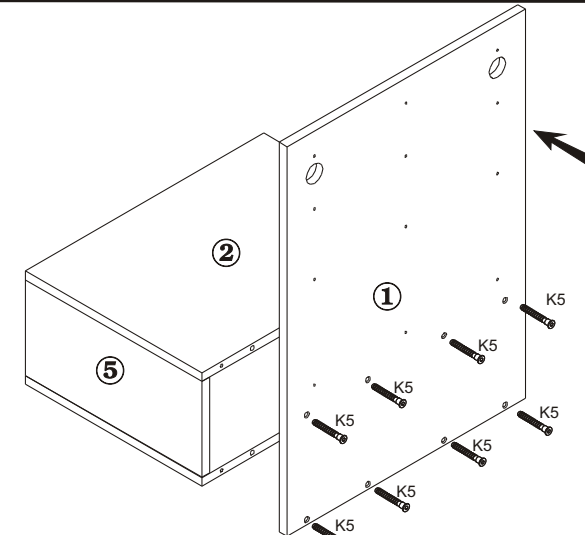
2



3



4



3/4